



MANUAL DE MONTAJE

SELF SERVICE

Revisión: 00 Fecha: 09 de Mayo de 2018

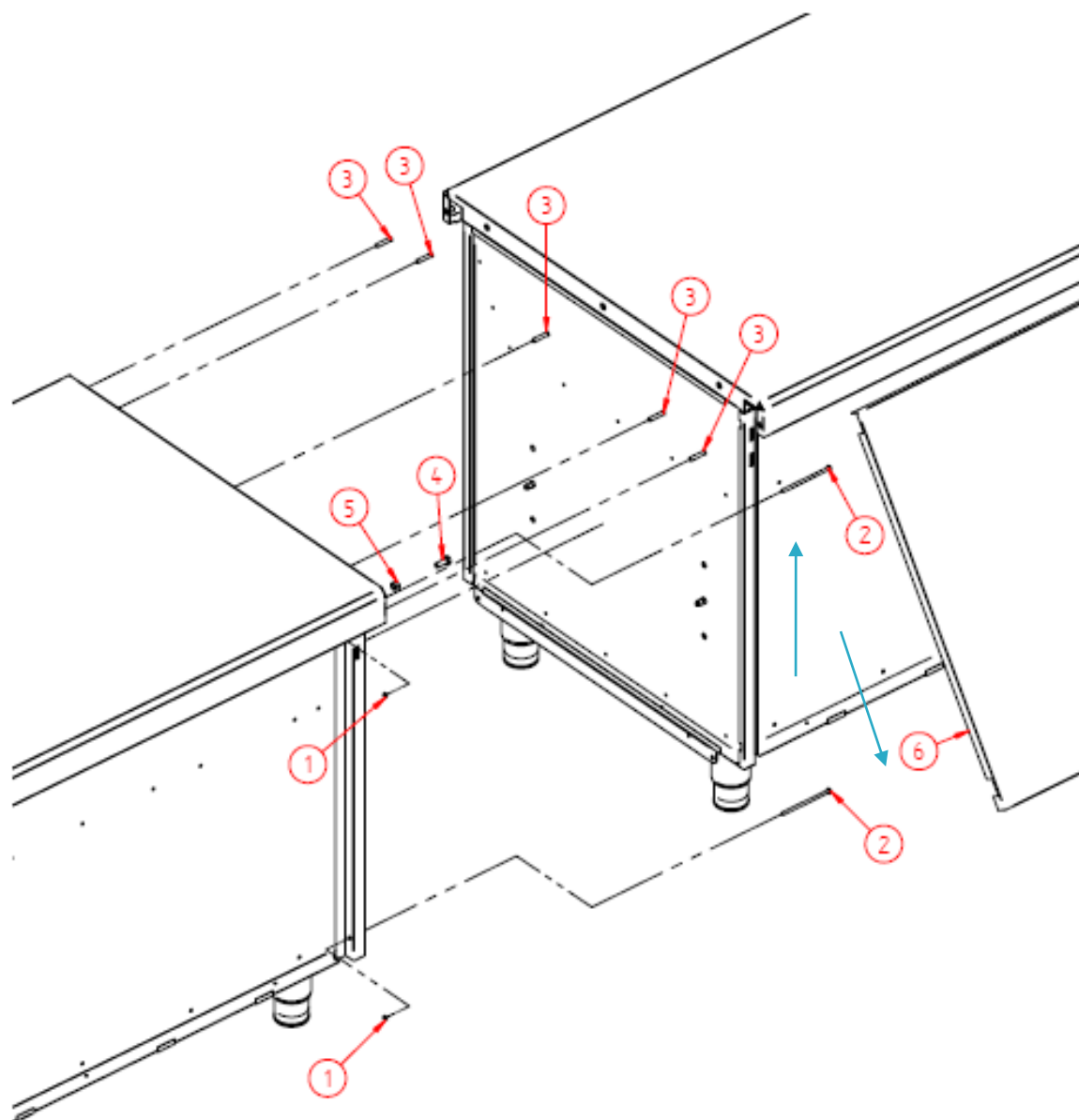
Pág.: 1 de 10



INDICE

1. Ensamblaje Módulos.....	3
2. Montaje del Zócalo	5
3. Montaje Correbandejas	6
4. Montaje Pantalla y Cristal Superior.....	7
5. Montaje Kit Terminal de Línea.....	9

1. ENSAMBLAJE MÓDULOS.



Instalación y Montaje:

Paso 1: El primer paso a seguir antes de ensamblar dos módulos Self-Service consiste en retirar las decoraciones frontales **Nº 6** de la ilustración.

El procedimiento para retirar esta decoración consiste en elevarla unos centímetros desde abajo y tirar de ella hacia fuera tal como indican las flechas, consiguiendo de esta manera extraerla fácilmente.

Paso 2: A continuación introducimos los pasadores roscados **Nº 3** en el módulo de la derecha, el cual vendrá ya provisto del alojamiento para el roscado.

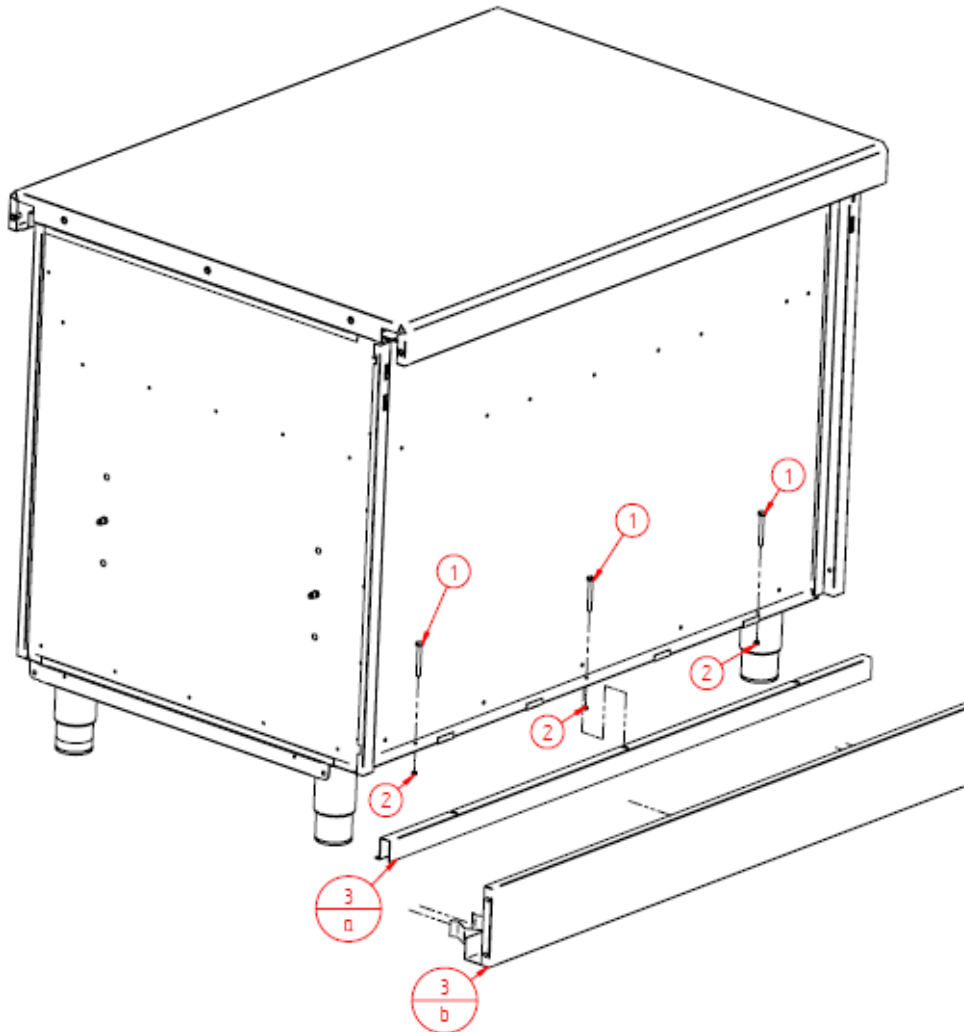
Paso 3: Seguidamente uniremos los módulos lateralmente haciendo coincidir los pasadores roscados **Nº 3** del módulo derecho con el izquierdo.

Paso 4: Una vez unidos los dos módulos procedemos a unir los dos módulos por la parte delantera mediante el tornillo **Nº 2** y la tuerca **Nº 1** (Dos unidades, uno superior y otro inferior)

Paso 5: Para finalizar uniremos el módulo por la parte trasera inferior mediante el tornillo **Nº 4** y la tuerca **Nº 5**, en el alojamiento previsto para ello situado en el rodapié patas del módulo.

Nota: Si nuestro módulo estuviera previsto de Zócalo seguiríamos las instrucciones de montaje de zócalo, de no ser así podemos proceder a colocar de nuevo la decoración de la forma inversa al **Paso 1** descrito anteriormente.

2. MONTAJE DEL ZÓCALO.



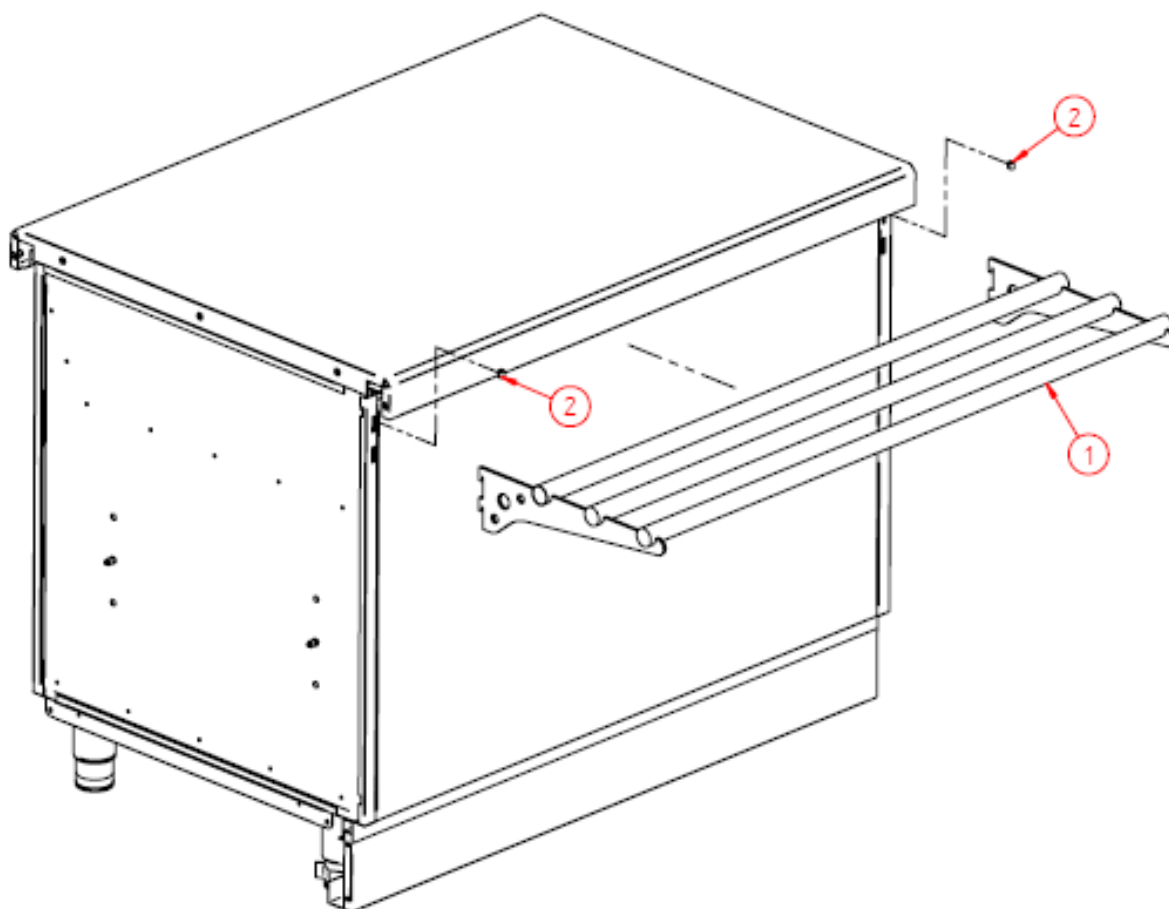
Instalación y Montaje:

Paso 1: El primer paso a seguir es colocar los tornillos **Nº 1** en los alojamientos inferiores de la cara frontal, una vez alojados se le inserta su correspondiente tuerca **Nº 2** sin llegar a apretar, para que nos quede una holgura para introducir la decoración del zócalo.

Paso 2: Seguidamente se introduce la pieza **Nº 3a** sobre la **Nº 3b** por la parte de arriba y acoplamos las dos piezas juntas al mueble, soportando la pieza superior **Nº 3a** con los tornillos y la pieza **Nº 3b** con las pinzas acopladas a la pieza.

Paso 3: Para finalizar apretamos los tornillos para que la pieza superior quede sujeta con fuerza y podemos proceder a colocar la decoración frontal tal y como se explica en el **Paso 1** de **Ensamblaje Módulos**.

4. MONTAJE CORREBANDEJAS.

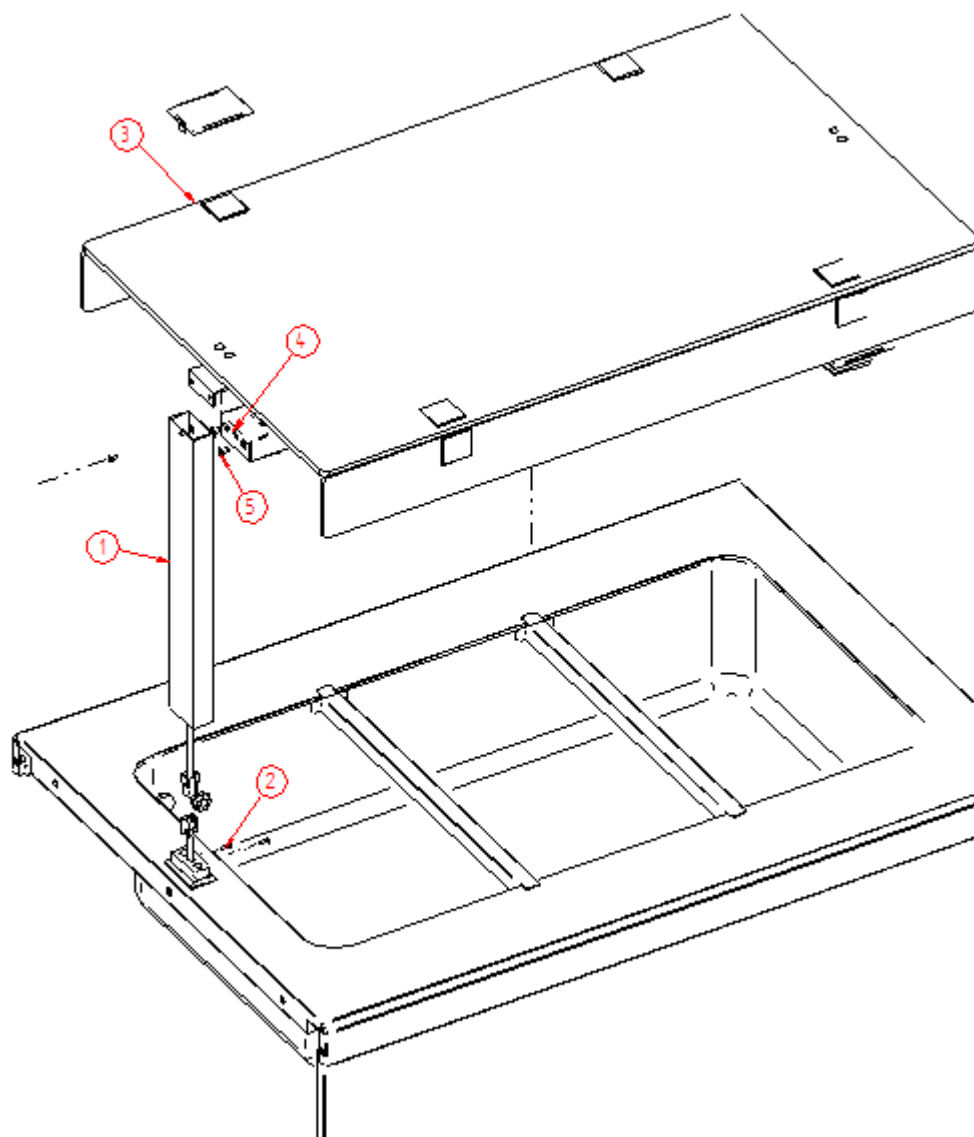


Instalación y Montaje:

Paso 1: Primeramente introduciremos el correbandejas **Nº 1** en las ranuras previstas para su colocación.

Paso 2: Seguidamente se introduce la pieza tope salida **Nº 2** en la parte superior del correbandejas para así impedir que el correbandejas se salga de su alojamiento.

4. MONTAJE PANTALLA Y CRISTAL SUPERIOR.



Instalación y Montaje:

Paso 1: En primer lugar debemos de conectar el cable de alimentación mediante el conector **Nº 6** el cual viene instalado en el mueble y en la estructura cristal **Nº 1**.

Nota: Cuando la estructura cristal no incorpora kit iluminación o kit infrarrojos no incorporará los conectores **Nº 6**.

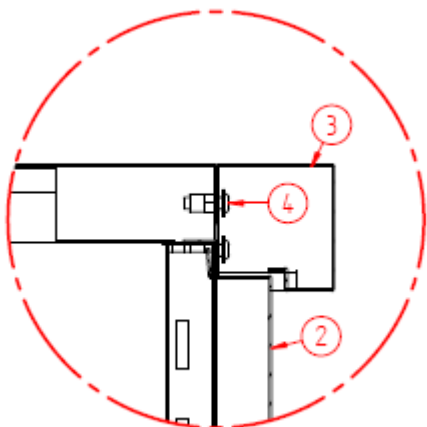
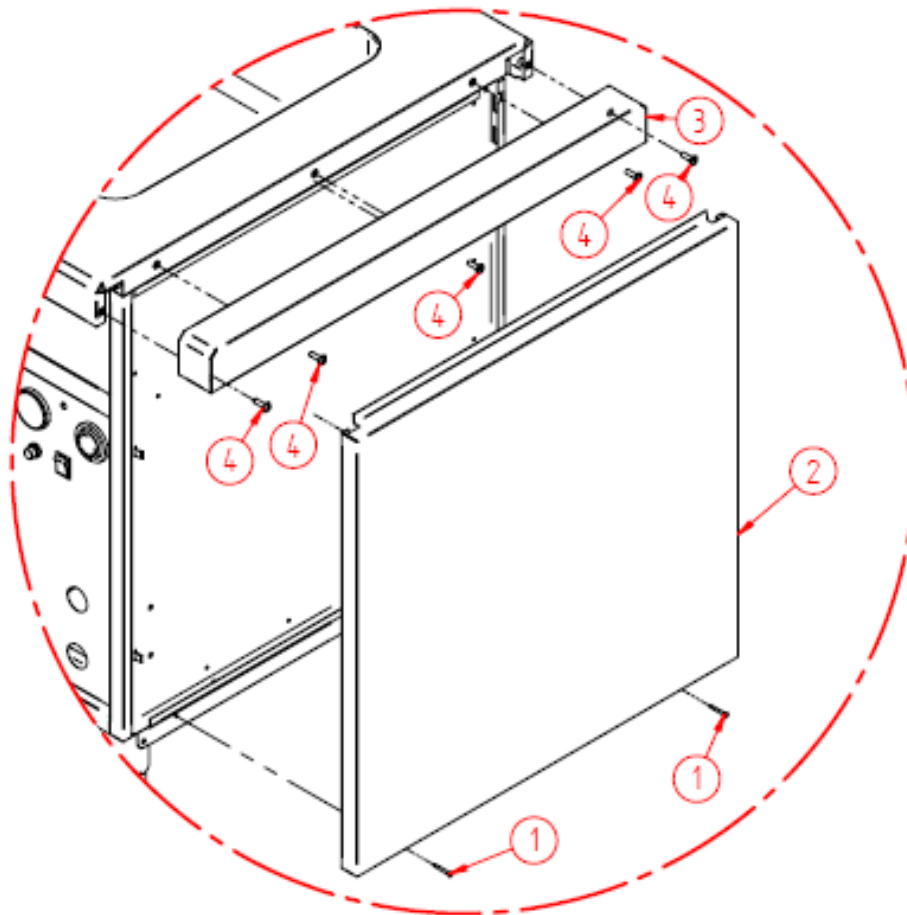
Paso 2: Seguidamente introducimos la estructura cristal **Nº 1** en su alojamiento que está previamente instalado en el módulo Self-Service y la aseguramos con el tornillo **Nº 7** que hará que la estructura quede fija.

Paso 3: A continuación si el módulo viene provisto de pantalla iluminación o pantalla infrarrojos **Nº 2** procederemos a conectar los cables de la pantalla con los cables de la estructura cristal mediante la ficha provista para ello y seguidamente acoplamos la pantalla a la estructura mediante los tornillos **Nº 5**, los cuales tienen su alojamiento en la estructura cristal.

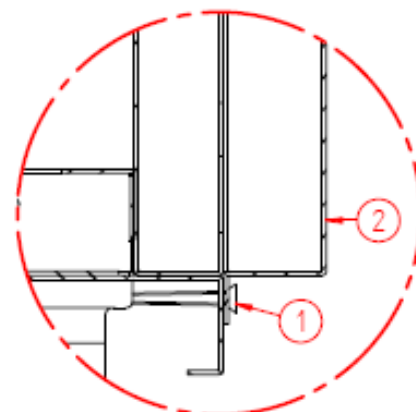
Nota: Si el módulo no está provisto de pantalla iluminación o pantalla infrarrojos nos saltaremos el **Paso 3** y seguiremos por el **Paso 4**

Paso 4: Como último paso colocaremos el cristal **Nº 3** sujetando este mediante la pinza que trae incorporada la estructura cristal, apretando los tornillos **Nº 4** para que el cristal quede asegurado.

5. MONTAJE KIT TERMINAL DE LÍNEA.



PARTE SUPERIOR



PARTE INFERIOR

Instalación y Montaje:

Paso 1: En primer lugar pondremos la pieza **Nº 3** a la derecha o izquierda del módulo Self-Service para así crear el terminal de encimera. Para esto atornillaremos la pieza **Nº 3** al módulo mediante los tornillos **Nº 4**.

Paso 2: A continuación colocaremos la pieza costado terminal **Nº 2** introduciéndola desde abajo hacia arriba para que la pestaña superior quede encajada en el mueble (**Ver Parte Superior**). Después atornillaremos en la parte inferior mediante el tornillo **Nº 1** en el alojamiento previsto para ello (**Ver Parte Inferior**).