

WING

XW271L

1. AVISO GENERAL

1.1 **⚠️ POR FAVOR LEA LAS INSTRUCCIONES ANTES DE USAR ESTE MANUAL**

- El presente manual constituye parte integrante del producto y debe conservarse con el aparato para poder realizar una consulta rápida y fácil.
- El regulador no debe usarse para funciones distintas de las que se describen a continuación, en particular no debe ser usado como dispositivo de seguridad.
- Antes de proceder verificar los límites de seguridad.

1.2 **⚡ PRECAUCIONES DE SEGURIDAD**

- Antes de conectar el instrumento verificar que la tensión de alimentación es la apropiada.
- No exponer la unidad al agua o la humedad: usar el regulador solo en los límites de funcionamiento previstos evitando cambios repentinos de temperatura junto con una elevada humedad ambiental para evitar la formación de condensaciones de agua.
- Atención: antes de realizar cualquier mantenimiento desconectar la toma de corriente del instrumento.
- El instrumento no debe abrirse.
- En caso de mal funcionamiento o defecto, devolver el instrumento al instalador o a "Dixell S.p.A." con una descripción precisa del defecto.
- Tener en cuenta la corriente máxima aplicable a cada uno de los relés (ver Datos Técnicos).
- Posicionar la sonda de manera que no sea manipulable por el usuario final.
- Proceder de manera que los cables de las sondas, el de alimentación del regulador y de las cargas conectadas permanezcan separados y distanciados unos de otros, sin cruzarse y sin formar espirales.
- En el caso de aplicaciones en ambientes industriales particularmente críticas, puede ser útil usar filtros de red (mod. FT1) en paralelo con las cargas inductivas.

2. DESCRIPCIÓN GENERAL

EL XW271L es un controlador basado en microprocesador, formato 38x185, apto para aplicaciones sobre unidades refrigeradas ventiladas a media o baja temperatura. Cuenta con seis salidas a relé para el control del compresor, descongelación, a gas caliente o por resistencia, de los ventiladores, luz, on /off y salida auxiliar/compresor 2. Está dotado con tres entradas NTC sonda, una para el termostato, otra para el control de la temperatura de fin de desescarche sobre el evaporador y la tercera, facultativa, para la visualización del display. Se dispone además de dos entradas digitales, una para el micro de puerta y otra configurable por parámetros. La salida TTL permite el enlace con un módulo externo a sistemas de monitorización ModBUS-RTU compatibles y la programación de la lista de parámetros completa por la llave de programación "Hot Key." También está disponible la salida opcional para el visualizador remoto XW-REP .

3. REGULACION

3.1 EL COMPRESOR

El diferencial Hy es sumado automáticamente al Set Point. Si la temperatura aumenta y alcanza el Set Point más el diferencial, el compresor es activado, para desconectarse cuando la temperatura se remonta al valor del Set Point.

En caso de avería de la sonda, la conexión y desconexión de la salida es administrada por tiempo según los parámetros "Con" y "COF."

3.2 CONGELACION RÁPIDA

Viene activado, si no está en curso el desescarche, presionando por unos 3 segundos la tecla ▲. El compresor funciona en continuo por el tiempo programado en el parámetro "CCT." Usted puede desactivar antes el ciclo presionando por 3s la tecla ▼.

3.3 DESESCARCHE

Están disponibles tres modalidades de desescarche seleccionables por el parámetro "tdF": desescarche con resistencia eléctrica, a gas caliente o a termostato. La modalidad de desescarche, parámetro "EdF" puede ser a intervalo, EdF = En, o controlado por el algoritmo Smart Defrost, EdF=Sd, con el que se calcula el intervalo de desescarche solo cuando el compresor está encendido. Acabado el desescarche parte el tiempo de goteo, gestionado por el parámetro "Fdt."

3.4 MODALIDAD DE FUNCIONAMIENTO DE LOS VENTILADORES

El modo de funcionamiento de los ventiladores puede ser seleccionado por el parámetro "FnC":

- FnC = C-n: En paralelo al compresor, apagados durante el desescarche.
- FnC = C-y: En paralelo al compresor, encendidos durante el desescarche.
- FnC = O-n: En continuo, apagados durante el desescarche.
- FnC = O-y: En continuo, encendidos durante el desescarche.

Al término del desescarche los ventiladores se conectan, después de un retraso impuesto por el parámetro "Fnd."

Si la temperatura detectada por la sonda del evaporador es superior al valor programado en el parámetro "FSt", Set paro ventiladores) los ventiladores quedan apagados, hasta que se pueda introducir aire suficientemente frío en la cámara.

3.5 RELÉ CONFIGURABLE: COMPRESOR O SALIDA AUXILIAR

El relé sobre los bornes 1-2 puede ser configurado por el parámetro oA4.

3.5.1 Segundo compresor

Con oA4 = cP2 trabaja como 2º compresor

El segundo compresor es activado con un retraso según el parámetro AC1 respecto a la activación del primero. Los compresores pueden ser siempre activados con la misma secuencia o de modo alternado.

CCO = Se: activación siempre con la misma secuencia

CCO = AL: activación alternada de los compresores.

3.5.2 Relés auxiliares

Con oA4 = AUS es activado por tecla frontal

4. FRONTAL



- set** Para visualizar o modificar el set point. En programación selecciona un parámetro o confirma un valor. Si se presiona por 3 seg durante la visualización de la temperatura MAX o min las resetea.
- ▲** Para ver la máxima temperatura alcanzada. En programación corre los códigos de los parámetros o incrementa el valor. Si se presiona por 3 seg. inicia el ciclo de congelamiento.
- ▼** Para ver la mínima temperatura alcanzada. En programación corre los códigos de los parámetros o decrementa el valor.
- ❄️** Si se presiona por 3 seg. inicia el ciclo de desescarche manual.
- ☀️** Enciende y apaga las luces de la cámara.
- 🌙** Activa y desactiva la función de Energy Saving
- aux** Presente en el modelo XW270L. Activa y desactiva la salida auxiliar.
- 🛑** Presente en el modelo XW271L. Activa y desactiva manualmente las resistencias anti vaho.
- 🔌** Enciende y apaga el instrumento.

COMBINACION DE TECLAS

- ▲ + ▼** Presionadas durante 3 seg. paran y desbloquean el teclado
- set + ▼** Para entrar en programación.
- set + ▲** Para salir de la programación.

4.1 SIGNIFICADO DE LOS LED

Sobre el display existe una serie de puntos luminosos cuyo significado se describe según la siguiente tabla:

| LED | MODALIDAD    | FUNCION  |
|-----|--------------|--|
| ❄️  | ENCENDIDO    | Compresor activo   |
| ❄️  | INTERMITENTE | Fase de programación, relampaguea junto a LED 🌀<br>- Retardo en el arranque del compresor      |
| 🌀   | ENCENDIDO    | Ventilador activo  |
| 🌀   | INTERMITENTE | Fase de programación, relampaguea junto a LED ❄️   |
| ❄️  | ENCENDIDO    | Desescarche activo   |
| ❄️  | INTERMITENTE | En curso el tiempo de goteo  |
| ❄️  | ENCENDIDO    | Congelamiento activo   |
| 🔊   | ENCENDIDO    | Señal ALARMA<br>- En programación "Pr2" indica que el parámetro también está presente en "Pr1" |
| 🛑   | ENCENDIDO    | (Sólo presente en el XW271L)<br>Indica que las resistencias anti vaho están activas.           |

En correspondencia con las teclas están presentes algunos leds cuyo significado se describe en la siguiente tabla:

| TECLA         | MODALIDAD     | FUNCION  |
|---------------|---------------|--|
| SET           | INTERMITENTE  | Visualizado el set point es modificable            |
| SET           | INTERM. VELOZ | El ciclo de Energy Saving está activo              |
| DESESCARCHE   | ENCENDIDO     | Un desescarche manual ha sido activado             |
| ENERGY SAVING | ENCENDIDO     | El ciclo de Energy Saving está activo              |
| LUZ           | ENCENDIDO     | La luz está encendida                              |
| AUX           | ENCENDIDO     | La salida auxiliar está activa, (XW270L)           |
| RESISTENCIAS  | ENCENDIDO     | Las resistencias anti vaho están activas, (XW271L) |
| ON/OFF        | ENCENDIDO     | El instrumento está apagado.                       |

4.2 PARA VER LA TEMPERATURA MÍNIMA

- Pulsar y soltar la tecla ▼.
- El mensaje "Lo" se mostrará y se mostrará la temperatura mínima almacenada.
- Presionando la tecla ▼ o esperando 5s la visualización normal volverá a aparecer.

4.3 PARA VER LA TEMPERATURA MAXIMA

- Pulsar y soltar la tecla ▲.
- El mensaje "Lo" se mostrará y se mostrará la temperatura máxima almacenada.
- Presionando la tecla ▲ o esperando 5s la visualización normal volverá a aparecer.

**4.4 PARA CANCELAR LA TEMPERATURA MEMORIZADA**

Para resetear la temperatura almacenada, cuando se esta visualizando la max o min temperatura:

1. Presionar la tecla SET hasta que la etiqueta "rST" empiece a parpadear.

**Nota:** Resetear las temperaturas después de la instalación del instrumento

**4.5 PARA VER Y MODIFICAR EL SET POINT**

1. Presione y suelte la tecla **SET**: podrá visualizar el valor del Set point;
2. El LED SET empezará a parpadear;
3. Para cambiar el valor del Set point presione las teclas  $\uparrow$  ó  $\downarrow$ , tiene 10s.
4. Para memorizar el nuevo valor del set point pulse la tecla **SET** de nuevo o espere 10s.

**4.6 PARA ACTIVAR UN CICLO DE DESESCARCHE MANUAL**

1. Presione la tecla DEF por más de 2 segundos y el desescarche manual empezará.

**4.7 PARA ACCEDER A LOS PARAMETROS "Pr1"**

Para entrar en la lista de parámetros "Pr1" (parámetros accesibles al usuario) proceda de la siguiente forma:

1. Presione por algunos segundos las teclas SET+  $\downarrow$ . (Los  $\uparrow$  comienzan a parpadear)
2. El instrumento visualiza el primer parámetro presente en "Pr1"

**4.8 PARA ACCEDER A LOS PARAMETROS "Pr2"**

Para acceder a "Pr2":

1. Entrar al nivel de programación "Pr1".
2. Seleccione el parámetro "Pr2" y presione la tecla "SET".
3. Aparecerá la etiqueta "PAS" en el display, después aparece en el display "0 - ." con el cero parpadeando.
4. Presione las teclas  $\uparrow$  ó  $\downarrow$ , para introducir el código de seguridad, confirme cada cifra presionando la tecla "SET". El código de seguridad es "321".

Otra posibilidad: después del ON del instrumento, el usuario puede pulsar la teclas SET y  $\downarrow$  dentro de los primeros 30 sg.

**NOTA:** Cuando estamos en modo "Pr2" si un parámetro está presente en "Pr1" el LED  $\uparrow$  aparece iluminado. Cada parámetro presente en "Pr2" puede pasarse al nivel "Pr1" (nivel usuario, presionando las teclas SET+  $\uparrow$ ).

**4.9 PARA CAMBIAR EL VALOR DE UN PARÁMETRO**

Por cambiar el valor de un parámetro:

- 1) Acceder al modo programación,
- 2) Seleccionar el parámetro deseado.
- 3) Presione la tecla "SET" para ver el valor
- 4) Modificarlo con las teclas  $\uparrow$  y  $\downarrow$ .
- 5) Presione "SET" para memorizar el nuevo valor y pasar al siguiente parámetro.

Para salir: Presione SET +  $\uparrow$  o espere 15s sin pulsar ninguna tecla.

**NOTA:** El nuevo valor también es almacenado trascurrido los 15 sg.

**4.10 PARA BLOQUEAR EL TECLADO**

1. Mantenga pulsados  $\uparrow$  y  $\downarrow$ , por más de 3 sg. hasta que aparece la inscripción "POF".
2. El teclado quedará bloqueado. Solo será posible ver el punto del set point, las temperaturas MAX o MIN almacenadas, encender y apagar la luz, la salida auxiliar y el aparato.

**PARA DESBLOQUEAR EL TECLADO**

Manteniendo pulsados  $\uparrow$  y  $\downarrow$ , por más de 3 sg. hasta que aparece la inscripción "POn".

**4.11 FUNCION ON/OFF**

Pulsando las teclas ON/OFF, aparecerá la etiqueta "OFF" por 5 sg. y el Led ON/OFF se encenderá.

En esta configuración las cargas y todas las regulaciones están deshabilitadas. Para reconducir el instrumento al estado ON presionar de nuevo la tecla. La condición de OFF permite excluir el instrumento de la monitorización sin generar ningún tipo de alarma.

**N.B.** En estado OFF la tecla LUZ y AUX están activas.

**4.12 PARA VISUALIZAR EL VALOR DE LA Sonda**

1. Entrar en el menú protegido "Pr2"
2. Seleccionar el parámetro "Prd."
3. Presione la tecla "SET". Aparecerá la etiqueta "Pb1" alternada con el valor de la sonda 1.
4. Usar las teclas  $\uparrow$  y  $\downarrow$  para visualizar el valor de las otras sondas.
5. Presione "SET" para salir de la visualización de las sondas y pasar al parámetro siguiente.

**5. LISTA DE PARAMETROS****REGULACION**

**Hy Diferencial:** (0,1+25,5°C; 1+45°F, Diferencial de intervención del set point, siempre positivo. El compresor se activa cuando la temperatura aumenta hasta alcanzar el set point + Hy, para luego apagarse cuando vuelve a alcanzar el valor del set point.

**LS Set point mínimo:** -50,0°C, SET; -58°F+SET, Fija el valor mínimo programable para el set point.

**US Set point máximo:** SET, 110°C; SET+230°F, Fija el valor máximo programable para el set point.

**OdS Retraso activación salida al conectar:** (0+255min) la activación de cualquier carga es inhibida por el tiempo programado. (Excluidos AUX y Luz)

**CCO Configuración compresores:** Se, Al)

**Se:** Activación del compresor 2 después de la activación del compresor 1

**Al:** Activación alternada de los compresores

**AC Retardo Compresor:** (0+30 min) intervalo mínimo entre la detención del compresor y la siguiente partida.

|            |   |
|------------|---|
| <b>AC1</b> | <b>Retardo salida segundo compresor,</b> 0+255 seg, Utilizado con oA4 = cP2   |
| <b>CCt</b> | <b>Duración ciclo continuo:</b> , 0min+23h 50min, Permite de elegir la duración del congelamiento, de utilizarse, por ejemplo, cuando se llena la celda de nuevos productos.  |
| <b>Con</b> | <b>Tiempo compresor ON con sonda defectuosa:</b> (0+255 min) tiempo durante el cual el compresor está operando en caso de sonda de ambiente dañada.<br><b>Nota:</b> Si "COOn"=0 y "COF"=0 el compresor queda apagado. |
| <b>COF</b> | <b>Tiempo compresor OFF con sonda defectuosa:</b> (0+255 min) tiempo durante el cual el compresor está detenido en caso de falla de la sonda ambiente   |

**VISUALIZACION**

|            |  |
|------------|--|
| <b>CF</b>  | <b>Unidad de medida de temperatura:</b> °C = Celsius; °F = Fahrenheit. <b>Cuando la unidad se cambia los valores del SET point y otros valores de parámetros deben de modificarse</b>  |
| <b>rES</b> | <b>Resolución</b> (para °C: in = 1°C; de = 0,1°C), permite la visualización con el punto decimal.  |
| <b>Lod</b> | <b>Visualización sobre display</b><br>Permite programar que valor de la sonda visualizar sobre el display.<br>P1 = Temperatura sonda termostato; P2 = Temperatura sonda evaporador<br>P3 = Temperatura sonda auxiliar; 1r2 = Temperatura P1-P2                               |
| <b>rEd</b> | <b>Visualización sobre display remoto, XW-REP)</b><br>Permite programar que valor de la sonda visualizar sobre el display remoto XW-REP<br>P1 = Temperatura sonda termostato; P2 = Temperatura sonda vaporizador<br>P3 = Temperatura sonda auxiliar; 1r2 = Temperatura P1-P2 |

**DESESCARCHE**

|            |   |
|------------|---|
| <b>tdF</b> | <b>Tipo desescarche:</b><br><b>rE</b> = Resistencia eléctrica (Compresor apagado)<br><b>rT</b> = Desescarche termostático. Durante el tiempo de desescarche "MdF", la resistencia variará entre On y OFF dependiendo del valor de la sonda del evaporador y del parámetro "dTE".<br><b>in</b> = Gas caliente (Compresor y relé de desescarche ON) |
| <b>EdF</b> | <b>Modo desescarche:</b><br><b>in</b> = Intervalo. El desescarche empieza cuando termina el tiempo de "ldF".<br><b>Sd</b> = Smartfrost. El tiempo ldF (intervalo entre desescarches) es aumentado solo cuando el compresor funciona y solamente si la temperatura de la sonda del es inferior del valor de "SdF" (set point del SMARTFROST).      |
| <b>SdF</b> | <b>Set point del SMARTFROST:</b> (-30+30 °C/ -22+86 °F) temperatura evaporador que permite seguir contando el tiempo ldF (intervalo entre desescarches) en modo SMARTFROST.   |
| <b>dtE</b> | <b>Temperatura Final de Desescarche:</b> (-50,0+110,0°C; -58+230°F) (Activa solo si esta presente la resistencia de evaporador) Temperatura medida en el evaporador para finalizar el desescarche.  |
| <b>ldF</b> | <b>Intervalo Entre Desescarches:</b> (1+120h) Determina el intervalo entre el comienzo de dos desescarches.   |
| <b>MdF</b> | <b>(Máxima) duración de desescarche:</b> (0+255 min) Cuando <b>P2P</b> = n, no hay resistencia de evaporador , nos indica la duración del desescarche, cuando <b>P2P</b> = y, desescarche controlado por la sonda de evaporador , indica la máxima duración de desescarche  |
| <b>dFd</b> | <b>Visualización durante el desescarche:</b><br><b>rt</b> = temperatura real; <b>it</b> = temperatura del principio de desescarche; <b>Set</b> = set point; <b>dEF:</b> etiqueta "dEF"; <b>dEG</b> = etiqueta "dEG";  |
| <b>dAd</b> | <b>Display al finalizar desescarche:</b> (0+255 min) Configura el máximo tiempo entre el final de desescarche y el restablecimiento de la visualización de la temperatura real.   |
| <b>Fdt</b> | <b>Tiempo de goteo:</b> (0+60 min.) Intervalo entre el final de desescarche y el restablecimiento del modo normal de funcionamiento. Este tiempo permite eliminar más cantidad de agua del evaporador.  |
| <b>dPO</b> | <b>Primer desescarche al arrancar:</b> y = Inmediato; n = después del tiempo ldF.   |
| <b>dAF</b> | <b>Retardo desescarche tras la congelación rápida:</b> (0min+23h 50min) El primer desescarche se retardará este tiempo tras la congelación rápida.  |

**VENTILADORES**

|            |   |
|------------|---|
| <b>FnC</b> | <b>Modo de operación de los ventiladores:</b><br><b>C-n</b> = funcionando con el compresor, apagados en el desescarche;<br><b>C-y</b> = funcionando con el compresor, encendidos en el desescarche;<br><b>O-n</b> = modo continuo, apagados en el desescarche;<br><b>O-y</b> = modo continuo, encendidos en el desescarche; |
| <b>Fnd</b> | <b>Retardo ventiladores tras desescarche:</b> (0+255 min) Intervalo entre el final del desescarche y el arranque de los ventiladores.   |
| <b>FSt</b> | <b>Temperatura paro ventiladores:</b> (-50+110°C; -58+230°F) temperatura, detectada en la sonda del evaporador por encima de la cual el ventilador esta siempre parado.   |

**ALARMAS**

|            |  |
|------------|--|
| <b>ALC</b> | <b>Configuración alarmas de temperatura</b><br><b>rE</b> = Alarmas de alta y baja temperatura relativas al Set Point<br><b>Ab</b> = Alarmas de alta y baja temperatura relativas a temperatura absoluta. |
| <b>ALU</b> | <b>Alarma alta temperatura:</b> ( ALC= rE, 0 + 50°C or 90°F; ALC= Ab, ALL + 110°C or 230°F)<br>Cuando se alcanza esta temperatura y tras el retardo de tiempo Ald se activa la alarma de alta HA.        |
| <b>ALL</b> | <b>Alarma baja temperatura:</b> (ALC = rE, 0 + 50 °C or 90°F; ALC = Ab , - 50°C or -58°F + ALU)<br>Cuando se alcanza esta temperatura y tras el retardo de tiempo Ald se activa la alarma de baja LA     |
| <b>AFH</b> | <b>Temperatura alarma y diferencial de ventiladores:</b> (0,1+25,5°C; 1+45°F) Diferencial de intervención para el set point de alarma y regulación de ventiladores, siempre positivo.                    |
| <b>ALd</b> | <b>Retardo Alarma temperatura:</b> (0+255 min) Intervalo entre la detección de una alarma y su señalización.   |
| <b>dAO</b> | <b>Retardo Alarma temperatura al arrancar:</b> (0min+23h 50min) Intervalo entre la detección de una alarma al encender el instrumento y su señalización.   |
| <b>EdA</b> | <b>Retardo Alarma temperatura al final del desescarche:</b> (0min+23h 50min) Intervalo entre la detección de una alarma al finalizar el desescarche y su señalización.                                   |
| <b>dot</b> | <b>Retardo Alarma temperatura tras cierre de puerta:</b> (0min+23h 50min) Intervalo entre la detección de una alarma al cerrar la puerta y su señalización.  |
| <b>doA</b> | <b>Retardo alarma puerta abierta:</b> (0+255 min) Intervalo entre la detección de puerta abierta y su señalización. Aparecerá parpadeando el mensaje "dA".   |
| <b>tbA</b> | <b>Silenciar relé alarma:</b> n = Buzzer y relé son independientes; y = Buzzer y relé son apagados ambos por tecla   |
| <b>nPS</b> | <b>Número intervenciones del presostato,</b> 0,15, Establece el número de intervenciones que debe efectuar el presostato en el intervalo de tiempo de parámetro "did" para generar la alarma.            |

**SONDAS**

|            |   |
|------------|---|
| <b>Ot</b>  | <b>Calibración de la sonda termostática:</b> (-12,0+12,0°C/ -21+21°F) permite eliminar posibles desviaciones de la sonda de ambiente. |
| <b>OE</b>  | <b>Calibración sonda evaporador:</b> (-12,0+12,0°C/ -21+21°F) permite eliminar posibles desviaciones de la sonda del evaporador.      |
| <b>O3</b>  | <b>Calibración de la sonda auxiliar:</b> (-12,0+12,0°C/ -21+21°F) permite eliminar posibles desviaciones de la sonda de ambiente.     |
| <b>P2P</b> | <b>Presencia sonda 2:</b> (n: sonda ausente, descongelación a tiempo; y: sonda presente, descongelación a temperatura)                |
| <b>P3P</b> | <b>Presencia sonda 3:</b> (n: sonda ausente; y: sonda presente)   |

**HES** Incremento de temperatura en ciclo ahorro energía: (+30°C / -30°C) incremento del Set point durante ciclo de ahorro de energía

#### ENTRADAS DIGITALES / RELE 1-2

- Odc** Estado de compresor y ventiladores con puerta abierta:  
no = normal; Fan = Ventiladores OFF; CPr = Compresor OFF; F\_C = Compresor y ventiladores OFF.
- I1P** Polaridad interruptor de puerta:  
CL : La entrada digital se activa cerrando el contacto;  
OP : La entrada digital se activa abriendo el contacto
- I2P** Polaridad entrada configurable:  
CL : La entrada digital se activa cerrando el contacto;  
OP : La entrada digital se activa abriendo el contacto
- I2F** Configuración entrada digital configurable: se pueden seleccionar siete tipos de configuraciones:  
EAL = Alarma externa  
bAL = Alarma externa de bloque  
PAL = Intervención presostato  
dFr = Comienzo de desescarche  
AUS = Activación relé AUX  
Es = Energy Saving  
onF = On/OFF remoto
- did** Retardo alarma entrada digital configurable:(0/255 min.)  
Cuando la entrada digital se configura como entrada presostato establece el intervalo de tiempo en el cual se tienen que presentar un número "nPS" de intervenciones para generar la alarma.  
Si la entrada es programada como alarma externa establece el tiempo después del cual se señala la alarma.
- oA4** Configuración relé sobre bornes 1-2: cP2 = segundo compresor, AUS = salida auxiliar, otros valores no seleccionar
- OTROS**
- Adr** Dirección serial RS485: , 1+247)  
Identifica el instrumento cuando se conecta en un sistema de control o monitorización.
- Rel** Release software: (solo lectura) Versión Software del microprocesador.
- Ptb** Tabla parámetros: (solo lectura) Código del mapa de parámetros DIXEL.
- Prd** Visualización sondas: (solo lectura) muestra los valores de las sondas.
- Pr2** Entrada a parámetros protegidos (solo lectura).

## 6. ENTRADAS DIGITALES

En estos instrumentos están presentes dos entradas digitales. La primera entrada digital siempre está configurada como micro puerta, el segundo en cambio tiene 7 configuraciones posibles del parámetro "I2F."

### 6.1 ENTRADA MICRO PUERTA

Señala al aparato la apertura de la puerta de la cámara. Cuando la puerta se abre el compresor y los ventiladores se regulan con base al valor del parámetro "odc". Determina el estado del compresor y los ventiladores a puerta abierta :

- no = Ventiladores y compresor normalmente regulados
- Fan = Ventiladores OFF
- CPr = Compresor OFF
- F\_C = Compresor y ventiladores OFF

Durante el tiempo programado en el parámetro "oA", se activa la alarma de puerta abierta y se visualiza en el display el mensaje "de." El restablecimiento de la alarma es automático en cuanto la entrada digital se desactiva. Las alarmas de temperatura por puerta abierta son excluidas hasta después del cierre por el tiempo del parámetro "dot."

La luz de la cámara se activa a la apertura de la puerta.

### 6.2 ENTRADA CONFIGURABLE - ALARMA GENERICA (EAL)

Tan pronto como se activa la entrada digital, el XW espera durante el intervalo "did", transcurrido este intervalo en el display aparece la alarma "EAL", las salidas no cambian. La alarma finaliza en el momento en el que la entrada digital queda desactivada.

### 6.3 ENTRADA CONFIGURABLE - ALARMA GENERICA DE BLOQUE (BAL)

Cuando se activa la entrada digital, el XW espera durante el intervalo "did", transcurrido este intervalo en el display aparece la alarma "BAL", las salidas permanecerán abiertas. La alarma finaliza en el momento en el que la entrada digital queda desactivada.

### 6.4 ENTRADA CONFIGURABLE - INTERVENCIÓN PRESOSTATO (PAL)

Si en el intervalo de tiempo establecido por el parámetro "did" se alcanza un número de intervenciones de presostato igual al parámetro "nPS" se dispara la alarma. Se visualiza el mensaje "PAL", se desconecta el compresor y se suspende la regulación. Para retornar el funcionamiento normal se tiene que apagar el instrumento y reactivarlo.

Cuando la entrada se activa, el compresor siempre está apagado.

### 6.5 ENTRADA CONFIGURABLE - COMIENZO DE DESESCARCHE (DFR)

Realiza un desescarche si las condiciones son adecuadas. Después del desescarche haya terminado, la regulación normal se restablecerá solo si la entrada digital se deshabilita, de otro modo el instrumento debe esperar hasta el final del intervalo "Mdf"

### 6.6 ENTRADA CONFIGURABLE - ACTIVACIÓN RELE AUXILIAR (AUS)

A la activación de la entrada digital también se activa el relé auxiliar.  
A la desactivación de la entrada digital también se desactiva el relé auxiliar.

### 6.7 ENTRADA CONFIGURABLE - ENERGY SAVING (ES)

La función de ahorro de energía permite el cambio del valor del Set point, pasando a un valor Set + HES. Esta función permanece activa hasta la desactivación de la entrada digital.

### 6.8 ENTRADA CONFIGURABLE - ON/OFF REMOTO (ONF)

A la activación de la entrada digital es apagado el instrumento.  
A la desactivación de la entrada digital es encendido el instrumento.

### 6.9 POLARIDAD ENTRADA DIGITAL

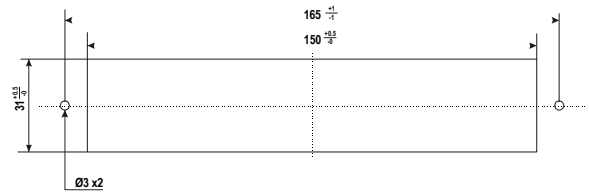
La polaridad de las entradas digitales depende de los parámetros "I1P" y "I2P":  
CL: activo por contacto cerrado  
OP: activo por contacto abierto

## 7. INSTALACION Y MONTAJE

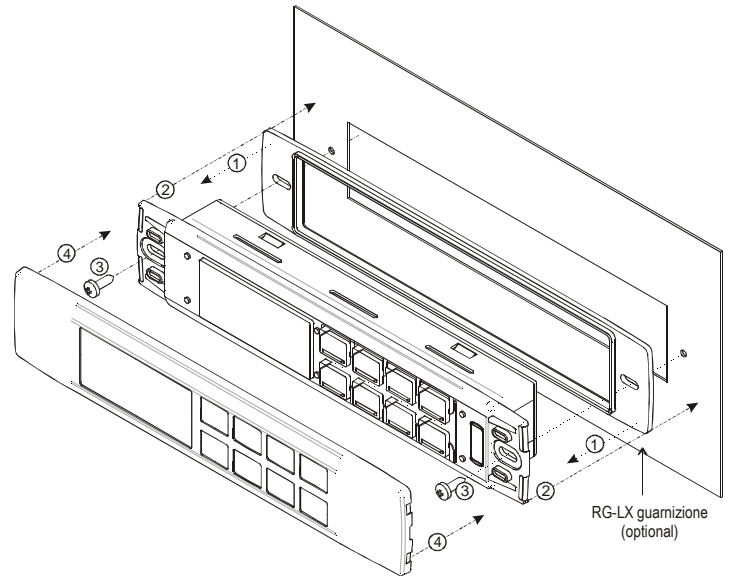
El XW271L debe ser montados en panel vertical, en una perforación de 150X31mm y fijado usando 2 tornillos  $\varnothing 3 \times 2$ mm, con una separación de 124mm. Para obtener una protección IP 65 es necesario el colocar una

goma opcional (mod. RG-L). El módulo de potencia XW260K debe ser fijado por 2, o más tornillos y debe de interconectarse con el teclado mediante un cable de 2 hilos ( diámetro 1 mm). La temperatura ambiente en torno al instrumento debe estar en el rango 0+60 °C para una correcta operación del aparato. Evite lugares sujetos a fuertes vibraciones, gases corrosivos, suciedad excesiva o humedad. Las mismas recomendaciones se aplican a las sondas. Déjese circular aire a través de las rendijas de enfriamiento.

### 7.1 CORTE DE PANEL



### 7.2 MONTAJE EN PANEL



## 8. CONEXIONES ELECTRICAS

El instrumento está dotado en la parte dedicada a las entradas analógicas y digitales de unos conectores a tornillo para la conexión de cables con una sección máxima de 2,5 mm<sup>2</sup>. En la parte de potencia, donde está la alimentación y los relés, las conexiones son Faston machos de 6,3 mm. Utilizar conductores resistentes al calor. Antes de conectar los cables asegurarse de que la tensión de alimentación sea conforme con la del instrumento. Separar los cables de conexión de la sonda de los de la alimentación, de las salidas y de las conexiones de potencia. No superar la corriente máxima consentida sobre cada relé, (ver datos técnicos), en caso de cargas superiores usar un contactor de la potencia adecuada.

**NOTA:** La corriente total máxima de todas las cargas no debe superar los 20A.

### 8.1 SONIDAS

Se aconseja posicionar la sonda termostato en lugares no directamente expuestos a flujos de aire de modo que se pueda medir la temperatura media de la cámara. Colocar la sonda de fin de desescarche entre las aletas del evaporador en el punto que se supone más frío y por lo tanto con la mayor formación de hielo, en todo caso lejos de las resistencias o del punto que más fácilmente se puede calentar durante la descongelación, para evitar que se detenga de forma anticipada el desescarche.

## 9. LÍNEA SERIAL TTL

La línea serial TTL permite por un módulo externo TTL/RS485 de interface con un sistema de monitorización ModBUS-RTU compatible como el XJ500 (Dixell).

Utilizando la misma salida serial es posible descargar y cargar la lista parámetros entera por la llave de programación "HOT KEY."

## 10. LLAVE DE PROGRAMACION

### 10.1 PROCEDIMIENTO DE DESCARGA DE LOS DATOS DE LA LLAVE AL INSTRUMENTO.

Al encender el instrumento, si la llave está insertada el DOWNLOAD automático de los datos se activa desde la llave al instrumento.

Durante esta fase las regulaciones son retenidas y en el display se visualiza el mensaje "doL" intermitente. Al finalizar la fase de programación el instrumento visualiza los siguientes mensajes por 10 seg:

"end" la programación ha ido bien y el instrumento funciona normalmente.

"err" la programación no ha ido bien y el instrumento tiene que ser apagado y encendido para repetir la operación o para partir con la normal regulación. En este caso la llave tiene que ser desconectada con el instrumento apagado.

### 10.2 PROCEDIMIENTO DE CARGA DE LOS DATOS DEL INSTRUMENTO A LA LLAVE.

El instrumento también puede ejecutar el UPLOAD descargando los datos de la propia EPROM a la llave.

Al introducir la llave con el instrumento encendido y presionando la tecla "uP" se inicia la operación de "UPLOAD". Durante esta fase aparece en el display "uPL" parpadeando.

Al finalizar la fase de programación el instrumento visualiza los siguientes mensajes por 10 seg:

"end" la programación ha ido bien y el instrumento funciona normalmente.

"err" la programación no ha ido bien. Presionando la tecla "uP" se reactiva la programación. (uPL parpadea...) o pasados los diez segundos el instrumento parte regularmente.

11. SEÑALES DE ALARMA

| Mens. | Causa                                | Salida                                    |
|-------|--------------------------------------|---|
| "P1"  | Sonda termostato estropea            | Salida según los parámetros "Con" y "COF" |
| "P2"  | Sonda vaporizador estropea           | No modificada                             |
| "P3"  | Sonda auxiliar estropea              | No modificada                             |
| "HA"  | Alarma de alta temperatura           | No modificada                             |
| "LA"  | Alarma de baja temperatura           | No modificada                             |
| "EE"  | Anomalia en la memoria               |   |
| "dA"  | Alarma puerta abierta                | No modificada                             |
| "EAL" | Alarma de entrada digital            | No modificada                             |
| "BAL" | Alarma de bloque de entrada digital  | Salida de regulación desactivada          |
| "PAL" | Alarma presostato de entrada digital | Salida de regulación desactivada          |

El mensaje de alarma permanecerá en el display hasta la finalización de la condición de alarma. Todos los mensajes de alarma serán mostrados alternándose con la visualización de la temperatura de cámara, excepto "P1" el cual parpadeará.

Para resetear la alarma "EE" y restablecer el funcionamiento normal presione cualquier tecla, el mensaje "rSt" será mostrado por 3s antes de retomar el funcionamiento normal.

11.1 ANULACION BUZZER Y SALIDA DE ALARMA

Una vez que se ha activado el buzzer y la salida de alarma, se pueden desactivar con la presión de una tecla cualquiera. En todo caso, la señal en el display queda hasta que la condición de alarma no ha desaparecido. Es posible inhibir la desactivación del relé de alarma, programando el parámetro "tbA" a "n" en este caso el relé de alarma queda activo mientras que dura la condición de alarma.

11.2 LA ALARMA "EE."

Los instrumentos dIXEL están provistos de un chequeo interno para asegurar la integridad de los datos. El mensaje de alarma "EE" parpadeará en el caso de ocurrir un error, en este caso la salida de alarma se habilitará.

11.3 MODALIDAD DE RECUPERACION DE ALARMAS

Las alarmas sonda "P1", "P2" y "P3" aparecen después de unos 10 segundos de la avería de la sonda; cesa automáticamente 10 segundos después de que la sonda vuelve a funcionar regularmente. Antes de reemplazar la sonda se aconseja comprobar las conexiones.

Las alarmas de temperatura "HA" y "LA" paran automáticamente cuando se reestablece la temperatura normal o empieza el desescarche.

La alarma de puerta abierta "dA" cesa automáticamente al cierre de la puerta.

La alarma de entrada digital "EAL" y "BAL" cesan automáticamente a la desactivación de la entrada. Si la entrada digital está configurada como presostato "PAL" el cese es manual apagando el instrumento.

12. DATOS TECNICOS

Contenedor: ABS auto extingüible.

Formado: frontales 38x185 mm; profundidad 76mm;

Montaje: a panel sobre hueco de dimensiones 150x31 mm. con tornillos Ø3x2mm distancia entre los agujeros 165mm.

Grado protección: IP20.

Grado protección frontal: IP65, con junta frontal mod. RG-L.

Conexiones: Cables atornillables ≤ 2,5 mm para cable resistente al calor y Faston 6,3mm

Alimentación: 230Vac opp. 110Vac ± 10%, 50/60Hz

Potencia absorbida: 7VA max

Visualización: tres cifras, LED azul, altura 14,2 mm.

Entradas: 3 sondas NTC.

Entradas digitales: micro puerta y configurable contactos libres de tensión

Salidas sobre relé: corriente total de las cargas MAX 20A

compresor: relé SPST 20(8, A., 250Vac

luz: relé SPST 16(3, A., 250Vac

ventiladores: relé SPST 8(3, A., 250Vac

descongelación: relé SPST 8(3, A., 250Vac

alarma : SPST relé 8(3, A., 250Vac

auxiliar: SPST relé 16(3, A., 250Vac

Mantenimiento fecha: sobre memoria no volátil (EEPROM).

Tipo de acción: 1B.; Grado de polución: normal.; Clase software: A

Temperatura de empleo: 0+60 °C.

Temperatura de almacenamiento: -25+60 °C.

Humedad relativa: 20, 85%, sin agua de condensación)

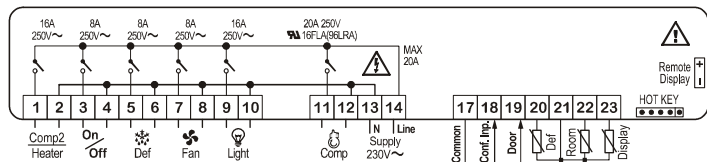
Campo de medida y regulación: NTC sonda: -40+110°C, -58+230°F)

Resolución: 0,1 °C o bien 1 °F.

Precisión a 25°C.: ±0,5 °C ±1 digit

13. ESQUEMA DE CONEXION

13.1 XW271L



14. VALORES ESTANDARD

| Etq.              | Descripción                     | Rango                         | Mod. DS | Nivel |
|-------------------|---------------------------------|-------------------------------|---------|-------|
| <b>REGULACION</b> |                                 |                               |         |       |
| SEt               | Set point                       | LS+US                         | 4       | ---   |
| Hy                | Diferencial                     | 0,1+25,5 °C / 1+45°F          | 3       | Pr1   |
| LS                | Set point mínimo                | -50,0°C+SET / -58°F+SET       | 4       | Pr2   |
| US                | Set point máximo                | PLAT0 + 110°C / PLAT0 + 230°F | 16      | Pr2   |
| OdS               | Retardo de salidas al encender  | 0+255 min.                    | 1       | Pr2   |
| cco               | Configuración compresor         | SE, ALL                       | SE      | Pr2   |
| AC                | Retardo arranque ciclo continuo | 0+30 min.                     | 1       | Pr2   |
| AC1               | Retardo arranque 2° compresores | 0+255 sec.                    | 0       | Pr2   |
| CCt               | Duración Ciclo continuo         | 0 + 23h 50 min.               | 0       | Pr2   |

|                            |   |   |       |     |
|----------------------------|---|---|-------|-----|
| Con                        | Tiempo comp. ON con error sonda                       | 0+255 min.                              | 10    | Pr2 |
| COF                        | Tiempo comp. OFF con error sonda                      | 0+255 min.                              | 5     | Pr2 |
| <b>VISUALIZACION</b>       |   |   |       |     |
| CF                         | Unidad medida temperatura : Celsius, Fahrenheit       | °C + °F                                 | °C    | Pr2 |
| rES                        | Resolución, por °C.; entero , decimal                 | in + de                                 | in    | Pr1 |
| Lod                        | Visualización sobre display                           | P1 + 1r2                                | P1    | Pr2 |
| Red                        | Visualización sobre display remoto                    | P1 + 1r2                                | P1    | Pr2 |
| <b>DESESCARCHE</b>         |   |   |       |     |
| tdF                        | Tipo de desescarche                                   | rE, rT, en                              | in    | Pr1 |
| EdF                        | Modalidad de desescarche                              | In, Sd                                  | In    | Pr2 |
| SdF                        | Set point por cuenta Smart Frost                      | -30 + +30°C / -22+86°F                  | 0     | Pr2 |
| dtE                        | Temperatura final desescarche                         | -50,0+110°C / -58+230°F                 | 15    | Pr1 |
| IdF                        | Intervalo entre desescarches                          | 1+120ore                                | 3     | Pr1 |
| MdF                        | Duración (principio) desescarche                      | 0+255 min.                              | 15    | Pr1 |
| dFd                        | Visualización durante desescarche                     | rt, it, SET, dEF, dEG                   | it    | Pr2 |
| dAd                        | Retardo visualización temperatura después desescarche | 0+255 min.                              | 30    | Pr2 |
| Fdt                        | Tiempo de goteo                                       | 0+60 min.                               | 2     | Pr2 |
| dPO                        | Desescarche al encendido                              | N + Y                                   | n     | Pr2 |
| dAF                        | Retardo desescarche después del ciclo continuo        | 0 + 23h 50 min.                         | 2     | Pr2 |
| <b>VENTILADORES</b>        |   |   |       |     |
| FnC                        | Funcionamiento ventiladores.                          | C-n, C-y, O-n, O-y                      | O-n   | Pr2 |
| Fnd                        | Retardo ventiladores después del desescarche          | 0+255 min.                              | 2     | Pr2 |
| FSt                        | Temperatura paro ventiladores                         | -50,0+110°C / -58+230°F                 | 10    | Pr2 |
| <b>ALARMAS</b>             |   |   |       |     |
| ALC                        | Configuración alarma : relativos / absolutos          | rE+Ab                                   | rE    | Pr2 |
| ALU                        | Alarma máxima temperatura                             | -50,0+110°C / -58+230°F                 | 10    | Pr1 |
| ALL                        | Alarma mínima temperatura                             | -50,0+110°C / -58+230°F                 | 10    | Pr1 |
| AFH                        | Diferencial alarma temperatura y ventiladores         | 0,1+25,5 °C / 1+45°F                    | 2     | Pr2 |
| AlD                        | Retardo alarma temperatura                            | 0+255 min.                              | 30    | Pr2 |
| dAO                        | Retardo alarma temperatura al conectar                | 0 + 23h 50 min.                         | 01:30 | Pr2 |
| EdA                        | Exclusión alarma temperatura después desescarche      | 0+255 min.                              | 30    | Pr2 |
| dot                        | Exclusión alarma temperatura con puerta abierta       | 0+255 min.                              | 15    | Pr2 |
| dOA                        | Retardo alarma puerta abierta                         | 0+255 min.                              | 15    | Pr2 |
| tBA                        | Silenciar relé alarma                                 | Y + N                                   | y     | Pr2 |
| nPS                        | Numero intervenciones presostato                      | 0+15                                    | 0     | Pr2 |
| <b>ENTRADAS ANALOGICAS</b> |   |   |       |     |
| Ot                         | Calibración sonda termostato                          | -12,0+12,0°C / -21+21°F                 | 0     | Pr1 |
| OE                         | Calibración sonda evaporador                          | -12,0+12,0°C / -21+21°F                 | 0     | Pr2 |
| O3                         | Calibración sonda auxiliar                            | -12,0+12,0°C / -21+21°F                 | 0     | Pr2 |
| P2P                        | Presencia sonda 2                                     | N + Y                                   | y     | Pr2 |
| P3P                        | Presencia sonda 3                                     | N + Y                                   | n     | Pr2 |
| HES                        | Incremento de temp. Durante el func. nocturno         | -30+30°C / -22+86°F                     | 0     | Pr2 |
| <b>ENTRADAS DIGITALES</b>  |   |   |       |     |
| Odc                        | Control por puerta abierta                            | no, Fan, CPr, F_C                       | FAN   | Pr2 |
| 11P                        | Polaridad entrada micro puerta                        | CL+OP                                   | cL    | Pr2 |
| 12P                        | Polaridad entrada configurable                        | CL+OP                                   | cL    | Pr2 |
| i2F                        | Configuración entrada digital configurable            | EAL, bAL, PAL, dFr, AUS, ES, OnF        | PAL   | Pr2 |
| dld                        | Retardo entrada digital por alarma configurable       | 0+255 min.                              | 0     | Pr2 |
| oA4                        | Configuración relé 1-2                                | ALr / Fan / LiG / AUS / onF / dF2 / cP2 | AuS   | Pr2 |
| <b>OTROS</b>               |   |   |       |     |
| Adr                        | Dirección serial                                      | 1+247                                   | 1     | Pr1 |
| rEL                        | Código release firmware (sólo lectura)                | ---                                     | ---   | Pr2 |
| Ptb                        | Identificación mapa EEPROM                            | ---                                     | 77    | Pr2 |
| Prd                        | Visualización sondas                                  | Pb1+Pb3                                 | ---   | Pr2 |
| Pr2                        | Acceso a menú parámetros protegidos                   |   | ---   | Pr1 |

Dixell S.p.A. Calle de la industria, 27 - 32010 Z.I Piave d'Alpago (BL) ITALY  
 tel. +39 - 0437 - 98 33 - fax +39 - 0437 - 98 93 13 - Y-mail:dixell@dixell.com -  
 http://www.dixell.com