

EVIF25TWX/EVIF25SWX

EVlinking Wi-Fi module



PLEASE READ CAREFULLY
and save this document
CONSIDER THE ENVIRONMENT

EN ENGLISH

- powered by the controller or 12 VAC/15 VDC power supply
- clock
- TTL MODBUS port or RS-485 MODBUS port (according to the model)
- Wi-Fi connectivity.

EVlinking Wi-Fi is a hardware module with Wi-Fi connectivity that can be connected to our EPoCA compatible controllers to access the functions of the EPoCA cloud platform or those of other control or data acquisition systems using the MODBUS TCP protocol. The EVlinking Wi-Fi module can also be connected to third-party devices using the MODBUS RTU protocol on the RS-485 port to allow integration with client systems.

Available models

Purchasing codes	Communication port	Connectivity
EVIF25TWX	TTL MODBUS	Wi-Fi
EVIF25SWX	RS-485 MODBUS	Wi-Fi

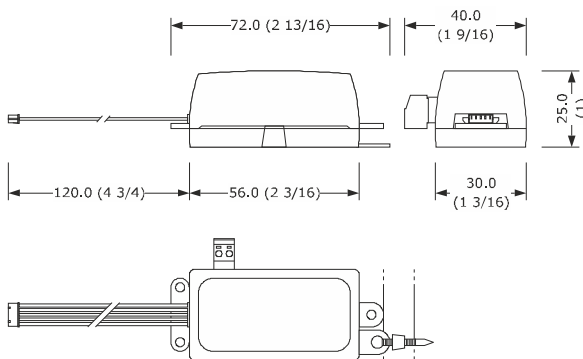


Installer manual

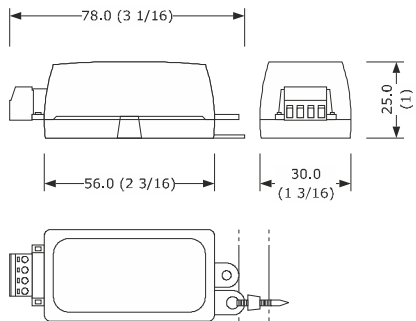
1 MEASUREMENTS AND INSTALLATION

Measurements in mm (inches); to be fitted on rigid support, with cable tie (not provided).

EVIF25TWX:



EVIF25SWX:



INSTALLATION PRECAUTIONS

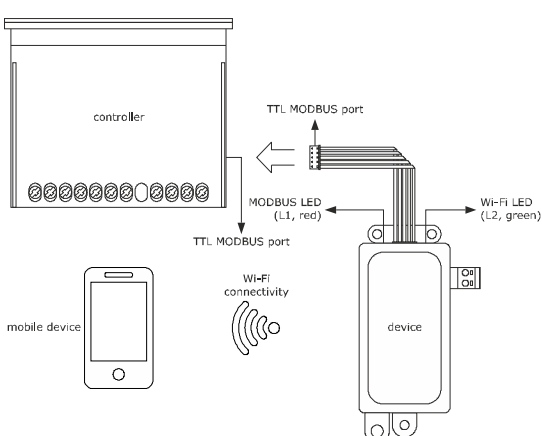
- Ensure that the working conditions are within the limits stated in the **TECHNICAL SPECIFICATIONS** section
- Do not install the device close to heat sources, equipment with a strong magnetic field, in places subject to direct sunlight, rain, damp, excessive dust, mechanical vibrations or shocks
- In compliance with safety regulations, the device must be installed properly to ensure adequate protection from contact with electrical parts. All protective parts must be fixed in such a way as to need the aid of a tool to remove them.

2 ELECTRICAL CONNECTION

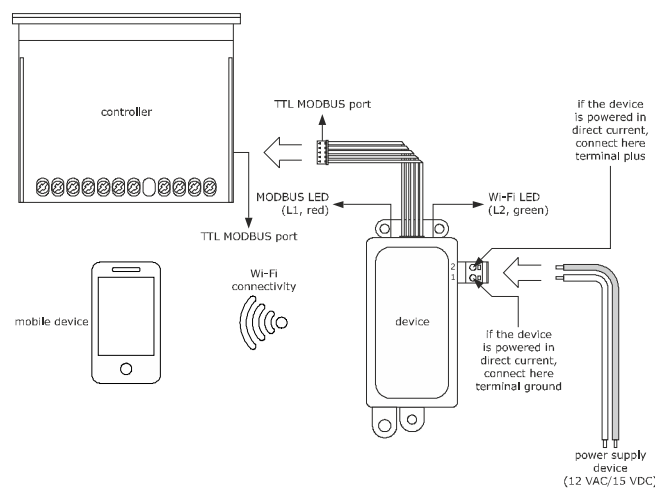
- N.B.**
- The compatibility of the controller with the remote monitoring system EPoCA and the possibility to power EVlinking Wi-Fi from the controller depends on the kind of controller. Consult the document "EPoCA - List of compatible controllers" available on the web site www.evco.it and/or the controller label
 - If EVlinking Wi-Fi must be powered with independent power supply, do not power it with the same power source of the controller connected to EVlinking Wi-Fi
 - The battery of EVlinking Wi-Fi is charged by the power supply of the device or by the independent power supply: for correct operation, the battery must be fully charged at least once a year
 - To reduce any electromagnetic interference connect the power cables as far away as possible from the signal cables and make the RS-485 connection by using a twisted pair.

2.1 Example of electrical connection to a controller with TTL MODBUS port

In this example the controller is capable of powering the device.

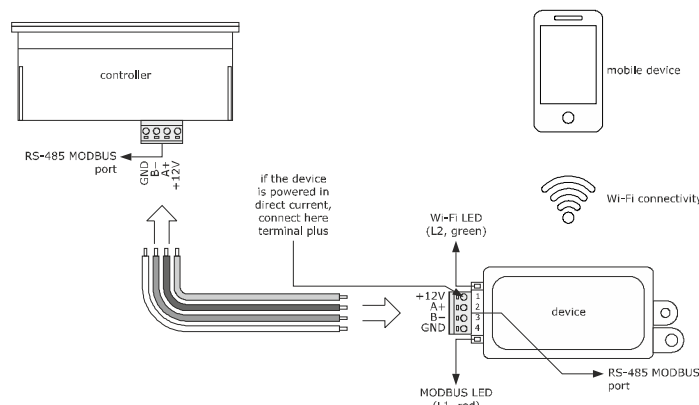


In this example the controller is not capable of powering the device.

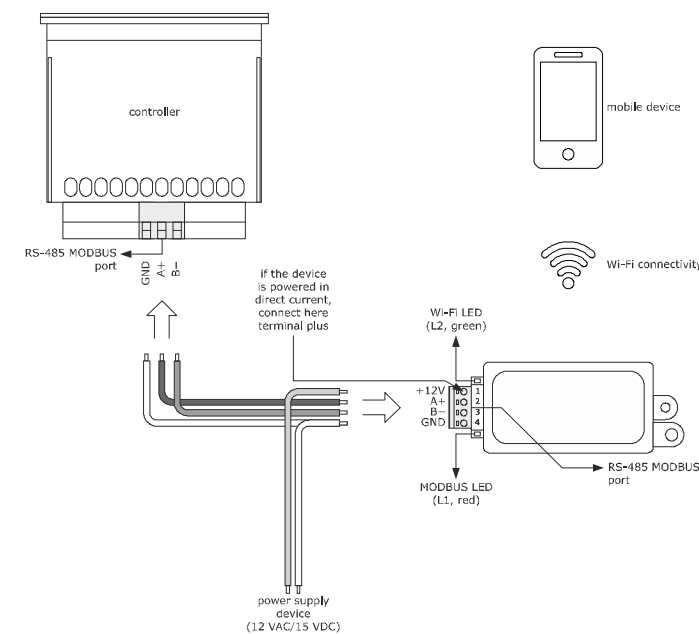


2.2 Example of electrical connection to a controller with RS-485 MODBUS port

In this example the controller is capable of powering the device.



In this example the controller is not capable of powering the device.



PRECAUTIONS FOR ELECTRICAL CONNECTION

- If the device has been moved from a cold to a warm place, the humidity may have caused condensation to form inside. Wait about an hour before connecting it to the controller
- Disconnect the device from the controller before doing any type of maintenance
- For repairs and for further information, contact the EVCO sales network.

3 MEANING OF LEDS

LED	ON	OFF	SLOW FLASHING	QUICK FLASHING	FLASHING
MODBUS (L1, red)	-	no MODBUS activity	MODBUS activity	-	-
Wi-Fi (L2, green)	connection both to the Wi-Fi network and to the Cloud server	-	no connection to the Wi-Fi network	connection to the Wi-Fi network, no connection to the Cloud server	-

4 FIRST-TIME USE

1. Install following the instructions given in the section **MEASUREMENTS AND INSTALLATION**.
2. Power up the controller; see the relative instruction sheet.
3. Configure the controller.

Recommended configuration parameters for first-time use.

PAR.	DEF.	PARAMETER	MIN... MAX.
bLE	1	enable EVlinking	0 = no 1 = yes
rEO	15	data-logger sampling interval	0... 240 min
rE1	- - -	recorded data	according to the controller

4. Disconnect the controller from the mains.
5. Connect the MODBUS port of the device to the MODBUS port of the controller as shown in the section **ELECTRICAL CONNECTION**.
6. If the device needs independent power supply, power up the device.
7. Power up the controller and an internal test will be run. The test normally takes a few seconds, when it is finished the LED of the device will switch off.
8. If the controller shows the label "rtc" flashing, set the date and time. **Do not disconnect the controller from the mains in the two minutes following the setting of the date and time.**
9. Activate the Wi-Fi of a mobile device, localize the network called "Epoca" followed by a suffix made of 6 number and letters (for example "Epoca279A62") and connect it to the mobile device using password "epocawifi"; always verify the password on the label of the device.
10. For more information see the Installer manual.

5 TECHNICAL SPECIFICATIONS

Container:	Black, self-extinguishing.
Category of heat and fire resistance:	D.
Measurements:	
176.0 x 30.0 x 25.0 mm (6 15/16 x 1 3/16 x 1 in) the models with TTL MODBUS port	78.0 x 30.0 x 25.0 mm (3 1/16 x 1 3/16 x 1 in) the models with RS-485 MODBUS port.
Mounting methods for the control device:	On rigid support, with cable tie (not provided).
Degree of protection provided by the covering:	IP00.
Connection method:	
Removable screw terminal block for wires up to 1,5 mm ² and Pico-Blade connector for the models with TTL MODBUS port	Removable screw terminal block for wires up to 1,5 mm ² for the models with RS-485 MODBUS port.
Maximum permitted length for connection cables:	
Power supply: 10 m (32.8 ft)	RS-485 MODBUS port: 1,000 m (3,280 ft).
Operating temperature:	From 0 to 55 °C (from 32 to 131 °F).
Storage temperature:	From -25 to 70 °C (from -13 to 158 °F).
Operating humidity:	Relative humidity without condensate from 5 to 95%.
Compliance:	
RoHS 2011/65/CE	WEEE 2012/19/EU
REACH (EC) Regulation no. 1907/2006	RED 2014/53/EU.
Power supply:	powered by the controller or 12 VAC ±15 or 15 VDC ±15%, 50/60 Hz (±3 Hz), max. 3.2 VA/2W.
Software class and structure:	A.
Clock:	Secondary lithium battery.
Clock drift:	≤ 60s/month at 25°C (77 °F).
Clock battery autonomy in the absence of a power supply:	> 6 months at 25 °C (77 °F).
Clock battery charging time:	24h (the battery is charged by the power supply of the device). For correct operation, the battery must be fully charged at least once a year.
Displays:	MODBUS and Wi-Fi communication status LED.
Communications ports:	1 TTL MODBUS slave port or RS-485 MODBUS port (according to the model).
Connectivity:	Wi-Fi.
Wi-Fi output power (EIRP):	11b: 67.5 mW and 11g: 71.1 mW, 11n (HT20) 56.5 mW
Wi-Fi frequency range:	2,412... 2,472 MHz.

I ITALIANO

- alimentato dal controllore o alimentazione 12 VAC/15 VDC
- orologio
- porta TTL MODBUS o RS-485 MODBUS (a seconda del modello)
- connettività Wi-Fi.

EVlinking Wi-Fi is a hardware module with Wi-Fi connectivity that can be connected to our EPoCA compatible controllers to access the functions of the EPoCA cloud platform or those of other control or data acquisition systems using the MODBUS TCP protocol. The EVlinking Wi-Fi module can also be connected to third-party devices using the MODBUS RTU protocol on the RS-485 port to allow integration with client systems.

Modelli disponibili

Codici di acquisto	Porta di comunicazione	Connettività
EVIF25TWX	TTL MODBUS	Wi-Fi
EVIF25SWX	RS-485 MODBUS	Wi-Fi

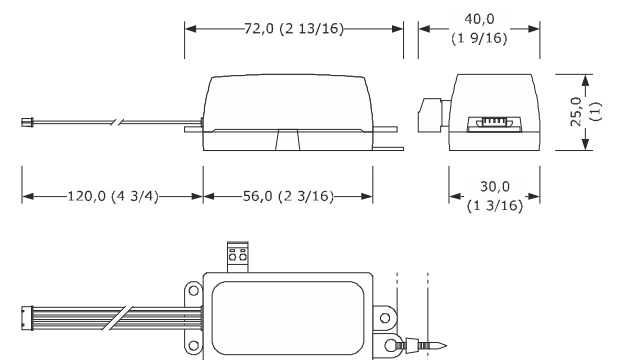


Manuale installatore

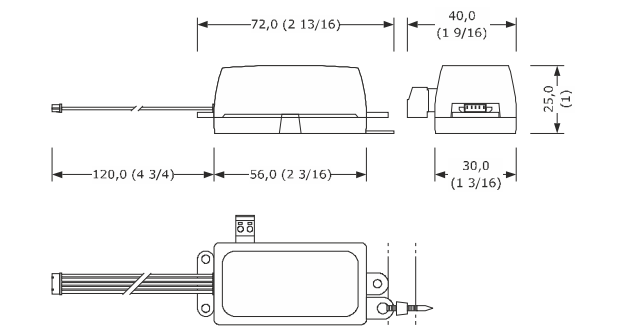
1 DIMENSIONI E INSTALLAZIONE

Dimensioni in mm (in); installazione su supporto rigido, con fascetta stringicavo (non in dotazione).

EVIF25TWX:



EVIF25SWX:



AVVERTENZE PER L'INSTALLAZIONE

- accertarsi che le condizioni di lavoro rientrino nei limiti riportati nel capitolo **DATI TECNICI**
- non installare il dispositivo in prossimità di fonti di calore, di apparecchi con forti magneti, di luoghi soggetti alla luce solare diretta, pioggia, umidità, polvere eccessiva, vibrazioni meccaniche o scosse
- in conformità alle normative sulla sicurezza, la protezione contro eventuali contatti con le parti elettriche deve essere assicurata mediante una corretta installazione; tutte le parti che assicurano la protezione devono essere fissate in modo tale da non poter essere rimosse senza l'aiuto di un utensile.

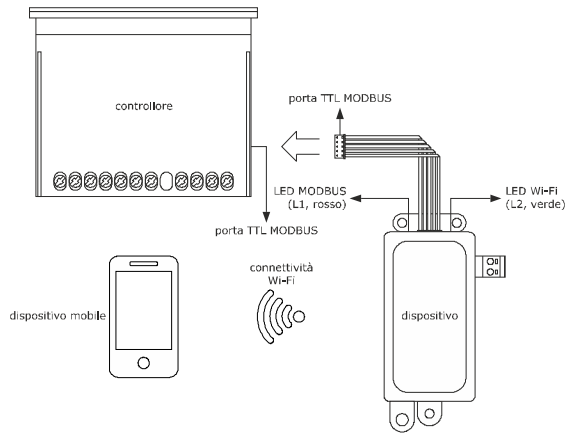
2 COLLEGAMENTO ELETTRICO

ATTENZIONE

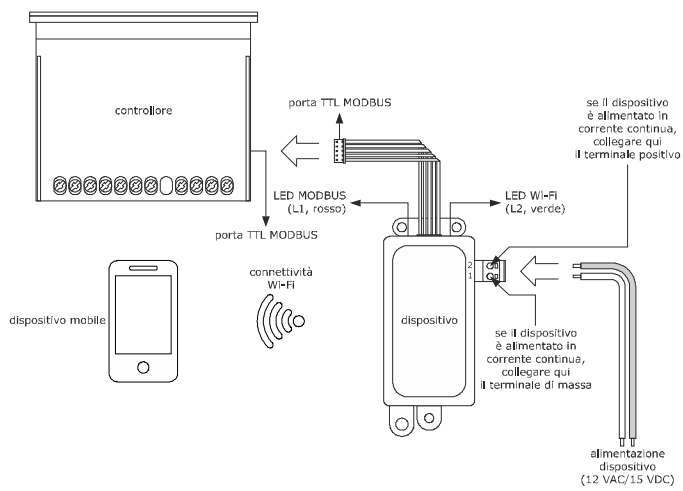
- la compatibilità del controllore con il sistema di monitoraggio remoto EPoCA e la possibilità di alimentare EVlinking Wi-Fi dal controllore è subordinata al tipo di controllore. Consultare il documento "EPoCA - Elenco dei controllori compatibili" disponibile sul sito www.evco.it e/o l'etichetta del controllore
- se EVlinking Wi-Fi deve disporre di alimentazione autonoma, non alimentarlo con la stessa fonte di alimentazione del controllore collegato a EVlinking Wi-Fi
- la batteria di EVlinking Wi-Fi viene caricata dall'alimentazione del dispositivo o dall'alimentazione autonoma: per il suo corretto funzionamento, la batteria deve essere caricata completamente almeno una volta all'anno
- per ridurre eventuali disturbi elettromagnetici, collocare i cavi di potenza il più lontano possibile da quelli di segnale ed eseguire il collegamento RS-485 utilizzando un doppino twistato.

2.1 Esempio di collegamento elettrico a un controllore con porta TTL MODBUS

In questo esempio il controllore è in grado di alimentare il dispositivo.

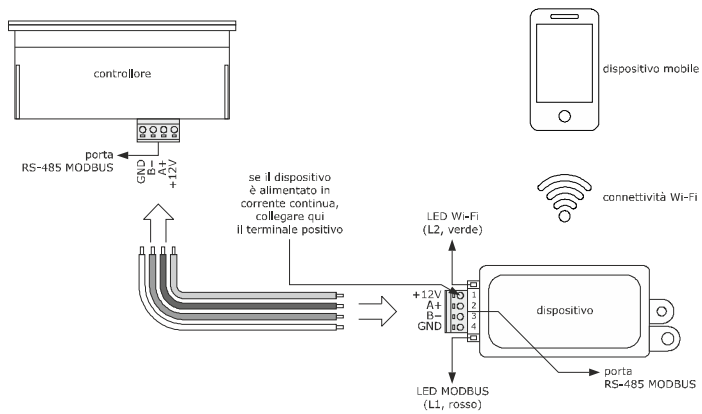


In questo esempio il controllore non è in grado di alimentare il dispositivo.

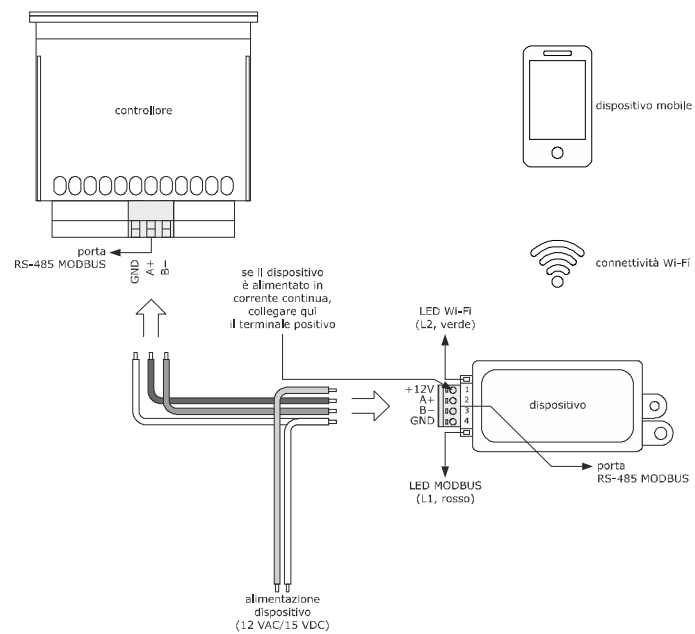


2.2 Esempio di collegamento elettrico a un controllore con porta RS-485

In questo esempio il controllore è in grado di alimentare il dispositivo.



In questo esempio il controllore non è in grado di alimentare il dispositivo.



AVVERTENZE PER IL COLLEGAMENTO ELETTRICO

- se il dispositivo è stato portato da un luogo freddo a uno caldo, l'umidità potrebbe aver condensato all'interno; attendere circa un'ora prima di collegarlo al controllore
- scollegare il dispositivo dal controllore prima di procedere con qualunque tipo di manutenzione
- per le riparazioni e per informazioni rivolgersi alla rete vendita EVCO.

3 SIGNIFICATO DEI LED

LED	ACCESO	SPENTO	LAMPEGGIO LENTO	LAMPEGGIO VELOCE
MODBUS (L1, rosso)	-	nessuna attività MODBUS	attività MODBUS	-
Wi-Fi (L2, verde)	connessione sia alla rete Wi-Fi che al server Cloud	-	nessuna connessione alla rete Wi-Fi	connessione alla rete Wi-Fi, nessuna connessione al server Cloud

4 PRIMO UTILIZZO

1. Eseguire l'installazione del modo illustrato nel capitolo *DIMENSIONI E INSTALLAZIONE*.
 2. Dare alimentazione al controllore; si veda il relativo foglio istruzioni.
 3. Configurare il controllore.
Parametri di configurazione che è opportuno impostare per il primo utilizzo:
- | PAR. | DEF. | PARAMETRO | MIN... MAX. |
|------|-------|-------------------------------------|---------------------------|
| bLE | 1 | abilita EVlinking | 0 = no 1 = sì |
| rE0 | 15 | intervallo campionamento datalogger | 0... 240 min |
| rE1 | - - - | selezione dato | a seconda del controllore |
4. Togliere alimentazione al controllore.
 5. Collegare la porta MODBUS del dispositivo alla porta MODBUS del controllore nel modo illustrato nel capitolo *COLLEGAMENTO ELETTRICO*.
 6. Se il dispositivo necessita di alimentazione indipendente, dare alimentazione al dispositivo.
 7. Dare alimentazione al controllore: verrà avviato un test interno.
Il test richiede tipicamente alcuni secondi; alla conclusione del test i LED del dispositivo si spengono.
 8. Se il controllore visualizza la label "rtc" lampeggiante, impostare la data e l'ora.
Non togliere alimentazione al controllore nei due minuti successivi all'impostazione della data e dell'ora.
 9. Attivare il Wi-Fi di un dispositivo mobile, localizzare la rete chiamata "Epoca" seguito da un suffisso composto da 6 numeri e lettere (per esempio "Epoca279A62") e connetterla al dispositivo mobile con password "epocawifi"; verificare sempre la password sull'etichetta del dispositivo.
 10. Per ulteriori informazioni consultare il manuale installatore.

5 DATI TECNICI

Contenitore:	autoestinguente nero.
Categoria di resistenza al calore e al fuoco:	D.
Dimensioni:	
176,0 x 30,0 x 25,0 mm (6 15/16 x 1 3/16 x 1 in) i modelli con porta TTL MODBUS	78,0 x 30,0 x 25,0 mm (3 1/16 x 1 3/16 x 1 in) i modelli con porta RS-485 MODBUS.
Metodo di montaggio del dispositivo di comando:	su supporto rigido, con fascetta stringicavo (non in dotazione).
Grado di protezione fornito dall'involucro:	IP00.
Metodo di connessione:	
morsetteria estraibile a vite per conduttori fino a 1,5 mm ² e connettore Pico-Blade per i modelli con porta TTL MODBUS	morsetteria estraibile a vite per conduttori fino a 1,5 mm ² per i modelli con porta RS-485 MODBUS.
Lunghezze massime consentite per i cavi di collegamento:	
alimentazione: 10 m (32.8 ft)	porta RS-485 MODBUS: 1.000 m (3.280 ft).
Temperatura di impiego:	da 0 a 55 °C (da 32 a 131 °F).
Temperatura di immagazzinamento:	da -25 a 70 °C (da -13 a 158 °F).
Umidità di impiego:	dal 10 al 90 % di umidità relativa senza condensa.
Conformità:	
RoHS 2011/65/CE	WEEE 2012/19/EU
regolamento REACH (CE) n. 1907/2006	RED 2014/53/EU.
Alimentazione:	alimentato dal controllore o 12 VAC ±15 o 15 VDC ±15%, 50/60 Hz (±3 Hz), max. 3,2 VA/2W.
Classe e struttura del software:	A.
Orologio:	batteria secondaria al litio.
Deriva dell'orologio:	≤ 60 s/mese a 25 °C (77 °F).
Autonomia della batteria dell'orologio in mancanza dell'alimentazione:	> 6 mesi a 25 °C (77 °F).
Tempo di carica della batteria dell'orologio:	24 h (la batteria viene caricata dall'alimentazione del dispositivo). Per il suo corretto funzionamento, la batteria deve essere caricata completamente almeno una volta all'anno.
Visualizzazioni:	LED stato comunicazione MODBUS e Wi-Fi.
Porte di comunicazione:	1 porta TTL MODBUS slave o RS-485 MODBUS (a seconda del modello).
Connettività:	Wi-Fi.
Potenza in uscita Wi-Fi (EIRP):	11b: 67,5 mW e 11g: 71,1 mW, 11n (HT20) 56,5 mW
Campo di frequenze Wi-Fi:	2.412... 2.472 MHz.



N.B.
The device must be disposed of according to local regulations governing the collection of electrical and electronic waste.

This document and the solutions contained therein are the intellectual property of EVCO and thus protected by the Italian Intellectual Property Rights Code (CPI). EVCO imposes an absolute ban on the full or partial reproduction and disclosure of the content other than with the express approval of EVCO. The customer (manufacturer, installer or end-user) assumes all responsibility for the configuration of the device. EVCO accepts no liability for any possible errors in this document and reserves the right to make any changes, at any time without prejudice to the essential functional and safety features of the equipment.



EVCO S.p.A.
Via Feltre 81, 32036 Sedico (BL) ITALY
Tel. +39/0437/8422 | Fax +39/0437/83648
email info@evco.it | web www.evco.it